

구동기기 종합카탈로그



AIR GRIPPERS SERIES 에어 그리퍼 시리즈 INDEX

스윙 타입

사양 및 주문형식	732
내부구조도 및 주요 부위의 재질	733
치수도	734

패러렐 에어 그리퍼

스탠더드 타입

사양 및 주문형식	735
센서 스위치 취부방법	735
내부구조도 및 주요 부위의 재질	736
치수도	737

고강성 타입

사양 및 주문형식	738
치수도	738

컴팩트 타입

사양 및 주문형식	739
실효파지력	739
치수도	740

대형 타입

사양 및 주문형식	741
실효파지력	741
치수도	742

와이드 타입

사양 및 주문형식	744
내부구조도 및 주요 부위의 재질	744
치수도	745

트리플 핑거 그리퍼

스탠더드 타입

사양 및 주문형식	746
센서 스위치 취부방법	746
치수도 및 파지력 그래프	747
적용사례 및 센서 스위치 취부방법	749

고정도 타입

사양 및 주문형식	750
파지력 그래프	751
내부구조도 및 주요 부위의 재질	752
치수도	753

고정도 고하중 타입

사양 및 주문형식	756
치수도	757

센스 홀드 타입

사양 및 주문형식	759
치수도	760

포 핑거 저하중 타입

사양 및 주문형식	761
치수도	761

180°오픈 그리퍼

스탠더드 타입

사양 및 주문형식	762
치수도	762

고정도 · 고하중 타입

사양 및 주문형식	764
치수도	765

PCSF

PCSH

PCMA

PCMB
PCMBR

PCMJI

KCMJ

KCMB

PCMI

PCMOB
PCMOC

PCCG
PCCN

KSM

KSL

PCB□□

PCQA-AH

PCQVL

PCQI2

PTA
PAS

PCKA
PCKB
PCKC

PCRPL□

PCRPM□

PCR□

PRT

PSB
PSL
PSAR

PVA-200

실린더
액세서리

센서 스위치

스크랩보케

에어 그리퍼

CHM

필요부품

동작해설

부록(後)

찾아보기

주의 사용하기 전에 부록(前)-P.57의 「안전상의 주의」를 반드시 읽어 주십시오.

포 핑거 저하중 타입

PCHGF

- 4핑거 설계로 4각형, 원형 워크를 이송이 가능합니다.
- 핑거 치수가 PCHG 시리즈와 동일하며 호환이 가능합니다.
- 콤팩트한 설계로 썩스페이스하며 파지력이 기타 제품보다 강합니다.
- 센서 스위치 내장 선택이 가능합니다.



사양

항목	형식	PCHGF				
작동형식		복동형				
본체 사이즈	mm	50	64	80	100	125
스트로크	mm	8	12	16	20	26
사용유체		임축공기				
사용압력범위	MPa	0.2~0.8				
반복	mm	0.05				
사용온도	℃	-10 ~ +60 (不凍)				
급유		불요				
센서 스위치 형식		RH: 유점점 스위치, NFN 출력 N/O, PNP 출력 N/O				
중량	kg	0.24	0.42	0.85	1.51	2.45

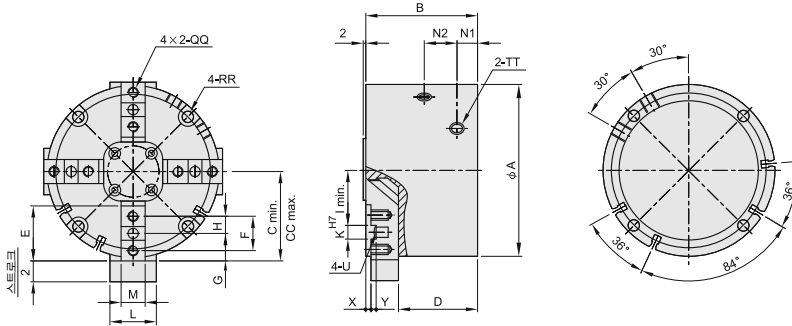
* 사용회수 150만회 이후에는 급유를 권장합니다.

주문형식

PCHGF - 64 M

형식 본체 사이즈 마그넷
 50 무기입 : 마그넷 없음
 64 M : 마그넷 내장
 80
 100
 125

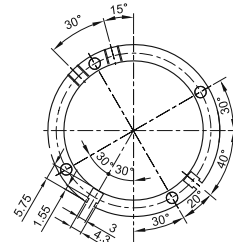
치수도 (mm)



기준 형식	A	B	C	CC	D	E	F	G	H	I	K	L	M	N1	N2
PCHGF-50	50	39	26.5	30.5	28	18	12	3	6	15	5	14	8.2	8.1	14.8
PCHGF-64	64	47.5	32	38	32	20	13	4	6.5	19	5	17	10.2	10	16.5
PCHGF-80	80	56.5	42	50	39.5	25	16	5	8	26	6	23	12.2	10	22
PCHGF-100	100	65	52	62	46	32	20	6	10	32	8	27	14.2	12	24
PCHGF-125	125	76	65.5	78.5	53.5	40	24	8.5	12	41	8	30	16.2	13.5	28.5

기준 형식	QQ	RR	TT	U	X	Y
PCHGF-50	M3 × 0.5 × 7dp	φ 3.4 관통, 7C/B × 5깊이 중심선 44	M5	φ 4	—	2
PCHGF-64	M4 × 0.7 × 8dp	φ 5.5 관통, 10C/B × 6깊이 중심선 56	M5	φ 4	2	2.5
PCHGF-80	M5 × 0.8 × 9dp	φ 6.4 관통, 11C/B × 7깊이 중심선 70	M5	φ 5	3	3
PCHGF-100	M6 × 1.0 × 12dp	φ 6.6 관통, 11C/B × 7깊이 중심선 90	Rc 1/8	φ 6	3	3
PCHGF-125	M8 × 1.0 × 12dp	φ 8.5 관통, 15C/B × 9깊이 중심선 112	Rc 1/8	φ 6	3	3.5

PCHGF-50 센서 스위치 부착 홈 위치



- PCSF
- PCSH
- PCMA
- PCMB
PCMBR
- PCMJ1
- KCMJ
- KCMB
- PCMI
- PCMOB
PCMOC
- PCCG
PCCN
- KSM
- KSL
- PCB□□
- PCQA-AH
- PCQVL
- PCQI2
- PTA
PAS
- PCKA
PCKB
PCKC
- PCR□□
- PCR□□
- PCR□
- PRT
- PSB
PSL
PSAR
- PVBA-200
- 실린더
액세서리
- 센서 스위치
- 스크랩보
- 배어 그래픽
- CHM
- 핀셋 PRR
- 동력해머
- 부록(後)
- 찾아보기